

NEU



**MULDENKIPPER** | 1T-2HT/3T-1FT/3T-1ST/6T-1FT/6T-1ST/7T-1HI-VIZ/9T-1FT

Brutto-Motorleistung: 16,1 kW – 55 kW    Nutzlast: 1000 – 9000 kg





# DIE SICHERSTEN MULDENKIPPER DER WELT

DIE NEUE MULDENKIPPERBAUREIHE VON JCB SETZT MIT IHREN UMFASSENDEN SICHERHEITSFUNKTIONEN EINEN NEUEN INDUSTRIESTANDARD UND ENTSPRICHT INTERNATIONALEN VORGABEN WIE ISO 5006:2017 (ERDBEWEGUNGSMASCHINEN – BEDIENERSICHTFELD). VOLLGEPACKT MIT INNOVATIVEN SICHERHEITSFUNKTIONEN IST SICHERHEIT SOMIT TEIL DER SERIENAUSSTATTUNG: DIE GESAMTE BAUREIHE WIRD VON JCB'S RENOMMIERTEM NETZWERK VON HÄNDLER UND ERSATZTEILSTÜTZPUNKTEN BEDIENT SOWIE VON EINER ZWEIJÄHRIGEN GARANTIE GEDECKT.

## Von Haus aus sicher

Die Baureihe zeichnet sich durch umfangreiche Sicherheitsfunktionen aus, zu denen zählen: der Beckengurt mit Gurtstraffer und die entsprechende grüne LED-Rundumleuchte zur Anzeige des Sicherheitsgurtstatus, der Rückfahralarm Rauschen und die hochsichtbar lackierten Trittstufen und Handläufe. Die Modelle ab sechs Tonnen Gesamtgewicht sind mit Tachometer, Anfahrtsbewegungsalarm, Frontkamera (außer 7T-1) und mit dem Antrieb verknüpfter Beckengurtlogik ausgestattet. Dazu kommen die Optionen der JCB SITESAFE-Kabine mit Rückfahralarm Rauschen, Seitenkameras und Rückfahrkamera sowie Objekterfassungssystem.





**ALS KLEINSTER UNSERER BAUREIHE NIMMT ES DER JCB IT-2 AUCH MIT DEUTLICH GRÖßEREN AUF. SCHMAL UND ALS HOCHKIPPER AUSGEFÜHRT IST DER IT-2 DAS IDEALE GERÄT FÜR BAUSTOFFHANDEL, LANDSCHAFTSGESTALTUNG UND BAUNTERNEHMEN.**

**1.** Die Ausführung als Hochkipper bietet mehr Reichweite und ermöglicht einfaches Abkippen von Aushub in Mulden und LKWs.

**2.** Die Gesamtbreite (weniger als ein Meter mit Schmalbereifung) macht es möglich, mit dem Raddumper durch schmale Passagen in beengte Räume zu gelangen.

**3.** Die optionale LiveLink-Telematik mit Maschinenortung und Geofencing erhöht den Schutz der Maschine vor Missbrauch.

**4.** Der Dumper kann per Anhänger verfahren werden. Das ist praktisch und spart Transportkosten.



**5.** Die Ganzstahlbauweise ist für den harten Einsatz in der Vermietung ausgelegt.

**6.** hochwertiger und zuverlässiger Motor von Perkins mit 16,1 kW Leistung und Abgasnorm Euro V (US Tier 4 Final) sowie einzelgesteuerte Radmotoren Modell Twin Lock von Poclain.

**7.** Der hydrostatische Antrieb lässt sich intuitiv mit dem Start-Stopp-Pedal bedienen und die Parkbremstaste sorgt für mehr Sicherheit.

**8.** Hohes Maß an Sicherheit durch das zweistufige Antriebssperresystem sowie den serienmäßigen und komfortablen Automatikbeckengurt in Signalfarbe



## DAS LEISTUNGSPAKET DES MULDENKIPPERS JCB 3T-I IST UNGLAUBLICH SICHER UND BEDIENERFREUNDLICH: GARANTIERTE QUALITÄT.

**1.** Bewährter Motor von Kubota mit 27,4 kW Leistung sowie Getriebe und Achsen von Dana.

**2.** Der Sitzkontaktschalter verhindert unbeabsichtigten Motorstart und erhöht die Sicherheit, der serienmäßige Hi-Viz-Beckengurt mit Gurtstraffer steigert den Komfort.

**3.** Die Schläuche sind dank des robusten Doppelbolzen-Zentralgelenks sauber verlegt und somit weniger verschleißanfällig.

**4.** Die Sitzplatte ist kippbar und die Motorhaube hinten angesetzt. Der Zugang zu den Wartungspunkten ist somit völlig ungehindert. Das lästige Abschrauben von Deckblechen bei der Wartung der Kühleinheit entfällt.

**5.** Der hydrostatische Antrieb sorgt für höchste Zugkraft und ermöglicht punktgenaues Abladen.

**6.** Je nach Anforderungsprofil als Vorderkipper oder mit schwenkbarer Mulde lieferbar.

**7.** Der breite Bügel schützt den Bediener vor herabfallenden Gegenständen. Es müssen keine Schutzvorrichtungen angeschraubt werden.

**8.** Als Sonderausstattung verbessern LED-Arbeitscheinwerfer vorn und hinten die Sicht und auch eine StVZO konforme Beleuchtung ist optional erhältlich.



**DIE KERNBAUTEILE DES JCB 6T-I SIND DURCHGÄNGIG VON JCB. DAS BEDEUTET OPTIMIERTE EFFIZIENZ UND LEISTUNG: DIE VIELZAHL DER SICHERHEITSFUNKTIONEN SCHÜTZEN DEN BEDIENER UND IHRE INVESTITION.**

**1.** Klappbarer Schutzrahmen gemäß ROPS/FOPS Stufe II. Auch für Maschinen ab 6 Tonnen Nutzlast bietet JCB einen klappbaren ROPS-Rahmen an. Die Verwendung des klappbaren ROPS-Rahmens richtet sich nach den Besonderheiten des Einsatzortes und seiner Risikobewertung. Die Herstellerempfehlung von JCB ist die Ausstattung mit FOPS-Rahmen.

**2.** Die optionale JCB SiTESAFE - Kabine sorgt für den Komfort und die Sicherheit des Bedieners.

**3.** Der Motor JCB EcoMAX 55 kW kommt ohne Abgasnachbehandlung aus – das senkt die Betriebskosten.



**4.** Garantierte Sicherheit durch zweistufige Losfahrsperr: Der Bediener muss erstens seinen Platz einnehmen und zweitens den Beckengurt anlegen, bevor der Kipper bewegt werden kann.

**5.** Der serienmäßige Tachometer ermöglicht das genaue Einhalten von Geschwindigkeitsbegrenzungen des Einsatzorts.

**6.** Je nach Anforderungsprofil als Vorderkipper oder mit schwenkbarer Mulde lieferbar.

**7.** Die serienmäßige Frontkamera erweitert die Sicht des Bedieners und entspricht den Vorgaben von ISO 5006:2017. Optional sind Kameras für die Seiten und das Heck sowie ein System zur Objekterfassung lieferbar.

**8.** Die Trittstufen sind optional federnd ausgeführt und somit schlagfester.

## UNSER GRÖSSTER MULDENKIPPER, DER JCB 9 T-I, TRANSPORTIERT SO VIEL MATERIAL WIE MÖGLICH SO SICHER WIE MÖGLICH.

**1.** Die Mulde mit verstärktem Oberteil ist aus Stahlblech der Stärke 5 und 8 mm gefertigt und somit ausgesprochen langlebig. Robuste Ganzstahlkonstruktion für den harten Einsatz in der Vermietung.

**2.** Die Schläuche sind dank des robusten Doppelbolzen-Zentralgelenks sauber verlegt und somit weniger verschleißanfällig.

**3.** Der JCB Motor, das Getriebe und die Achsen sind perfekt aufeinander abgestimmt und ermöglichen maximale Produktivität.

**4.** Zu den optionalen Sicherheitsmerkmalen gehören die grüne LED-Rundumleuchte zur Anzeige des Sicherheitsgurtstatus, der Rückfahralarm Rauschen und die hochecht lackierten Trittstufen und Handläufe.

**5.** JCB SITESAFE-Kabine für einfachen Umbau und flexible Flottenplanung abnehmbar ausgeführt.

**6.** Garantierte Sicherheit durch zweistufige Losfahrsperrung: Der Bediener muss erstens seinen Platz einnehmen und zweitens den Beckengurt anlegen, bevor der Raddumper bewegt werden kann.

**7.** Der Anfahrtsbewegungsalarm warnt Umstehende und Passanten vor dem Losfahren der Maschine.

**8.** Das Kennzeichen und die Straßenbeleuchtung sind einklappbar und somit vor möglicher Beschädigung geschützt.





## 7T-I Hi-Viz

**AUF ABSOLUTE SICHERHEIT AUSGELEGT. DER JCB 7T-I HI-VIZ IST KOMPLETT NEU: KONZEPT UND AUSFÜHRUNG ERFÜLLEN GANZ KONKRETE FORDERUNGEN DER ZIELBRANCHE. DAS ERGEBNIS IST EINE MASCHINE MIT EINER SICHT NACH VORN, EINER STANDFESTIGKEIT UND EINEM BEDIENERSCHUTZ, DIE UNVERGLEICHLICH SIND.**

**1.** Die konische und einfache Geometrie des Muldenraums ermöglicht sauberes Abkippen.

**2.** Wendekreis wie ein Kipper mit sechs Tonnen Gesamtgewicht für beste Wendigkeit und präzises Abkippen.

**3.** Breitere Spur und längerer Radstand für bessere Standfestigkeit in alle Richtungen.



**4.** ROPS/FOPS Stufe II UND JCB SITESAFE-Schutzkabine serienmäßig. Verstärkte Rahmen und Scheiben schützen den Bediener.

**5.** Unübertroffene Sicht: Uneingeschränktes Sichtfeld über gesetzliche Vorgaben hinaus. Die Sicht nach vorn: 0,8 m x 1 m (leer), 1,4 m x 1 m (beladen).

**6.** Große, einteilige Motorhaube für völlig freien Zugang zu Motor und Kühlerpaket.

**7.** Optimale Gewichtsverteilung für ruhige Fahrt und höchsten Komfort.

**8.** Innovatives Design des Frontrahmens für um 16 % tieferen Nutzlastschwerpunkt. Die einzigartig niedrig angesetzte Mulde ermöglicht effektives Laden.



## GREATER VISIBILITY

NIEDRIG AUSGEFÜHRTE MULDE • FREIES SICHTFELD BEI EINEM 1-METER • 77% BESSERE SICHT



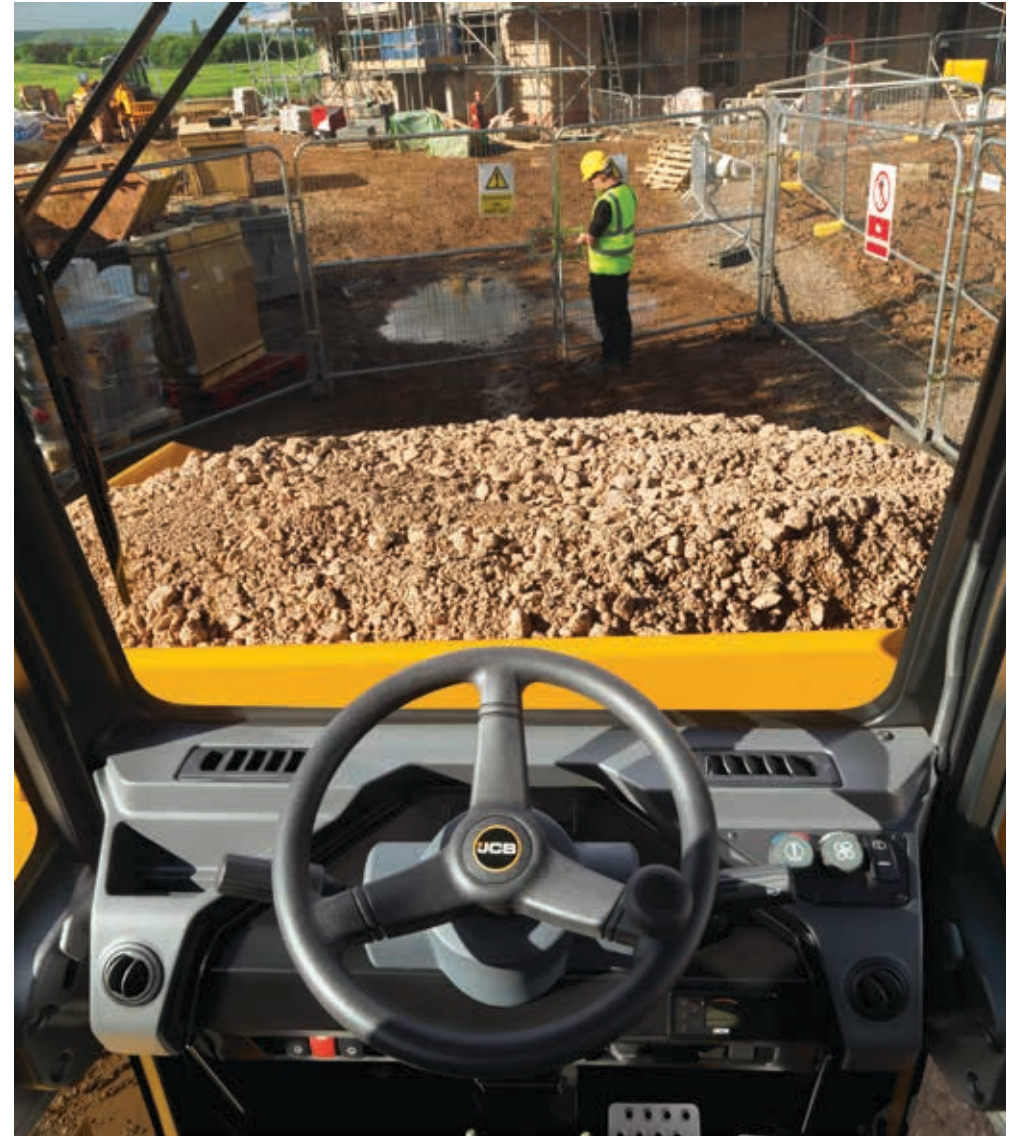
## GREATER STABILITY

SCHWERPUNKT NIEDRIGER • SPUR BREITER • RADSTAND LÄNGER



## GREATER PROTECTION

VERSTÄRKTER RAHMEN • KABINE ROPS/FOPS STUFE II • SCHLAGGESCHÜTZTE FRONTSCHIEBE



# BEDIENERARBEITSPLATZ SITESAFE™

DER BEDIENERARBEITSPLATZ JCB SITESAFE™ IST EINE UNVERGLEICHLICHE KOMBINATION VON SICHERHEIT UND KOMFORT. OPTIONAL ERHÄLTlich FÜR DIE MULDENKIPPER MIT SECHS UND NEUN TONNEN GESAMTGEWICHT, STANDARD BEIM MODELL 7T-1 HI-VIZ

1. Flachglasscheiben ermöglichen schnellen und kostengünstigen Ersatz.

2. Bruch sichere Frontscheibe sowie gehärtete Seitenscheiben und Heckscheibe mit verstärkten Rahmen erhöhen den Schutz.

3. Bei der glaslosen Kabinenoption wird der Bediener durch die bruch sichere Frontscheibe geschützt.



4. Für Wartung und Transport abnehmbar. Bei Montage an Kippern mit sechs und sieben Tonnen Gesamtgewicht liegt die Höhe über alles unter drei Metern.

5. Kabine ROPS/FOPS Stufe II mit integriertem Schutzsystem. Konstruktion auf Beständigkeit gegen die Wirkung eines frontalen Kippaufprall oder eines seitlichen Schwingaufpralls durch einen Bagger mit 13 Tonnen Gesamtgewicht.\*

6. Beide Türen sind geöffnet wie geschlossen arretierbar. Sie ermöglichen verbesserte Belüftung und Verständigung.

7. Heizung serienmäßig.

\*Die von JCB an der Kabine durchgeführten Tests: Frontaler Aufschlag der flachen Seite einer beladenen Schaufel eines Baggers mit 13 Tonnen Gesamtgewicht bei maximaler Kippgeschwindigkeit. Seitlicher Aufschlag der flachen Seite der beladenen Schaufel des selben Baggers mit 13 Tonnen Gesamtgewicht bei maximaler Schwenkgeschwindigkeit. Die Tests ergaben, dass weder der ROPS/FOPS-Aufbau noch das Frontschutzgitter der Kabine in Folge des Aufschlags den Sicherheitsbereich des Bedieners (das Verformungsgrenzbereich DLV) verletzen.

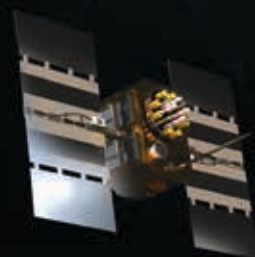


## LIVELINK, INTELLIGENTES ARBEITEN.

LIVELINK IST EIN INNOVATIVES SOFTWARESYSTEM, MIT DEM SIE IHRE JCB MASCHINEN AUS DER FERNE VERWALTEN KÖNNEN – ÜBER DAS INTERNET, PER E-MAIL ODER ÜBER DAS SMARTPHONE.

**Produktivitäts- und Kostenvorteile** – mit den Informationen zu den Maschinenstandorten können Sie wiederum die Effizienz Ihres Maschinenparks erhöhen – und profitieren dank der von LiveLink gelieferten zusätzlichen Sicherheit in der Regel von günstigeren Versicherungsprämien.

\* Hinweis: Ihr Händler informiert Sie gerne zur Verfügbarkeit von LiveLink



**Wartungsvorteile** – Genaue Protokollierung von Betriebsstunden und Wartungsarbeiten kritische Maschinenwarnungen sowie Servicemeldungen verbessern die Wartungsplanung.

**Sicherheitsvorteile** – die Echtzeitfunktion Geofencing ermöglicht das Einrichten von Betriebsbereichen und die Echtzeitfunktion Curfew meldet den Einsatz der Maschine außerhalb festgelegter Zeiten. Positionsangaben sichern den Abstellort der Maschine.

## MEHRWERT.

DER WELTWEITE JCB KUNDENDIENST IST ERSTKLASSIG. GANZ GLEICH, WAS SIE BRAUCHEN ODER WO: WIR HELFEN IHNEN SCHNELL UND EFFIZIENT, DAMIT IHRE MASCHINEN JEDERZEIT IHRE VOLLE LEISTUNG BRINGEN.



1

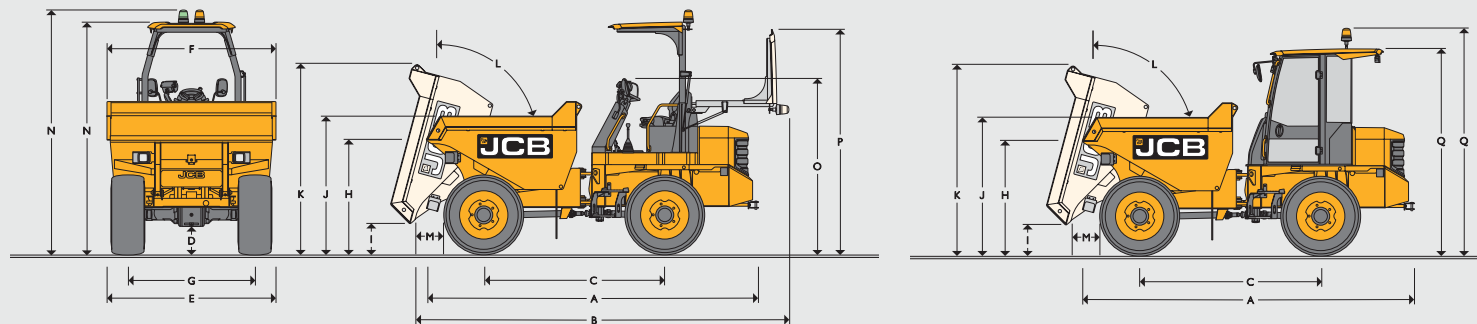
1 Unser Team von JCB Finance steht Ihnen jederzeit mit flexiblen und maßgeschneiderten Angeboten zur Verfügung.

Von JCB Premiercover erhalten Sie umfassende Garantie- und Servicepakete sowie wahlweise reine Service- oder Reparatur- und Wartungsverträge. Unabhängig vom gewählten Paket berechnen Ihnen unsere Wartungsteams rund um den Globus faire Stundensätze, unterbreiten Ihnen unverbindliche Angebote und führen Service- oder Wartungsarbeiten genauso schnell wie effizient durch.



2

2 Ein weiteres Beispiel für die Leistungsfähigkeit des JCB Kundendienstes ist das weltweite Netzwerk von Ersatzteilzentren: Dank unserer 16 regionalen Standorte liefern wir 95 % aller Teile innerhalb von 24 Stunden in alle Welt. Die Originalteile von JCB sind perfekt auf Ihre Maschine abgestimmt und garantieren optimale Leistung und Produktivität.

**ABMESSUNGEN UND FASSUNGSVERMÖGEN**

**ABMESSUNGEN UND FASSUNGSVERMÖGEN**

		IT-2 HT	3T-1 FT	3T-1 ST	6T-1 FT	6T-1 ST	7T-1 Hi-Viz FT	9T-1 FT
A	Gesamtlänge	mm	3095	3758	3926	4792	5052	4912
B	Länge über alles (ROPS und FOPS eingeklappt)	mm	3403	4192	4360	5023	-	5141
C	Radstand	mm	1500	1950	1950	2480	2940	2680
D	Bodenfreiheit	mm	263	206	206	312	322	359
E	Breite über alles (Reifenbreite Standard/Schmal)	mm	1106/980	1650	1650	2255	2395	2380
F	Muldenbreite	mm	980	1650	1654	2310	2490	2500
G	Spurbreite (normale/schmale Reifen)	mm	850/782	1360	1360	1850	1990	1880
I	Höhe bis zur Frontlippe (nicht gekippt)	mm	1134/2259*	1367	1467	1672	1719	1732
H	Höhe bis zur Frontlippe (gekippt)	mm	452/1573*	306	856	310	1122	415
J	Überladehöhe	mm	1268/2392*	1504	1567	1791	1764	2001
K	Höhe über Mulde (gekippt)	mm	1865/3037*	2085	2860	2411	3674	2680
L	Muldenkippwinkel	°	90	75	67	80	70	85
M	Entleerungsabstand vorn	mm	391	568	548	604	582	526
	Entleerungsabstand seitlich	mm	-	-	319	-	241	-
	Wenderadius über Räder außerhalb der Mulde	mm	2712	5448	4573	5900	5777	6047
	Wenderadius über Räder	mm	2559	4464	4464	5755	5739	5954
	Lenkwinkel (+/-)	Grad	39	30	30	30	30	30
	Pendeln	Grad	15	10,5	10,5	10	10	10
N	Höhe bis Oberkante ROPS (mit/ohne Rundumleuchte)	mm	2792/2602	3016/2835	3016/2835	3354/3131	3354/3131	-
N	Höhe bis Oberkante ROPS/FOPS (mit/ohne Rundumleuchte)	mm	-	-	-	3354/3169	3354/3169	3570/3385
O	Höhe über ROPS (gefaltet)	mm	1624	1857	1857	2013	2169	2319
P	Höhe über ROPS/FOPS (gefaltet)	mm	-	-	-	2936	2936	3154
Q	Höhe über Oberkante Kabine (mit/ohne Rundumleuchte)	mm	-	-	-	3296/3014	3296/3014	3295/2994

\* Mit angehobener Hochkippermechanik

**FÜLLMENGEN**

		IT-2 HT	3T-1 FT	3T-1 ST	6T-1 FT	6T-1 ST	7T-1 Hi-Viz FT	9T-1 FT
Nutzlast	kg	1000	3000	3000	6000	6000	7000	9000
Betriebsgewicht – ISO6016, Kraftstofftank voll, Bediener 75 kg (ROPS)	kg	1515 kg	2325	2450	4900	5130	-	5460
Betriebsgewicht – ISO6016, Kraftstofftank voll, Bediener 75 kg (ROPS/FOPS)	kg	-	-	-	4980	5210	-	5540
Betriebsgewicht – ISO6016, Kraftstofftank voll, Bediener 75 kg (Kabine)	kg	-	-	-	5240	5470	5620	5800
Kipptyp		Vorderkipper – Hochkipper	Vorderkipper	Schwenkbare Mulde	Vorderkipper	Schwenkbare Mulde	Vorderkipper	Vorderkipper
Fassungsvermögen Mulde (flüssig)	l	307	1050	930	1974	1615	2015	2435
Fassungsvermögen Mulde (gestrichen)	l	454	1420	1237	2537	2514	3030	3735
Fassungsvermögen Mulde (gehäuft)	l	554	1723	1615	3191	3149	3520	4531



MOTOR		IT-2 HT	3T-1 FT	3T-1 ST	6T-1 FT	6T-1 ST	7T-1 Hi-Viz FT	9T-1 FT
Motormodell		Perkins 403J.11	Kubota D1703		JCB EcoMAX			
Hubraum	cm	1131	1647		4400			
Ansaugung		Saugmotor	Saugmotor		Turboaufladung			
Zylinder		3	3		4			
Max. Bruttoleistung gemäß SAE J1995/ISO 14396	kW (PS)	16,1 (21,6)	27,4 (36,8)		55 (74)			
Max. Drehmoment	Nm	66,8	111,7		400			
Emissionsanforderungen		Abgasnorm EU V (US Tier 4 Final)	EU-Stufe 3A		EU-Stufe 3B/Tier 4 Final			

GETRIEBE		IT-2 HT	3T HYDROSTATISCH	6T	7T	9T
Typ		Hydrostatische Pumpe für vier hydraulische Radmotoren	Hydrostatischer Motor mit Verteilung über Verteilergetriebe an Vorderachse und Hinterachse	Wendeschalung		
Reifengröße		255/75 x 15,3 x 8 PR (optional 7,0 x 12 schmale Reifen)	295/80 x 15,3 (10 PR)	405 – 70-20 14 PR		500–60–22.5 16 PR
Antrieb		Hydrostatisch 1/1	2/2 (hoher und niedriger Bereich – vorwärts und rückwärts) hydrostatisch – permanenter Vierradantrieb	4/4 vorwärts und rückwärts – permanenter Vierradantrieb		
Max. Fahrgeschwindigkeit (leer) 1. Gang	km/h	11,9	8 – Tortoise	5,0	4,5	4,5
Max. Fahrgeschwindigkeit (leer) 2. Gang	km/h	-	22 – Hare	8,1	7,5	7,5
Max. Fahrgeschwindigkeit (leer) 3. Gang	km/h	-	-	15,2	14,1	14,1
Max. Fahrgeschwindigkeit (leer) 4. Gang	km/h	-	-	25,6	24,7	24,7

ELEKTRIK		IT-2 HT	3T HYDROSTATISCH	6T	7T	9T
Bordspannung	V	12				
Lichtmaschine	A	40	60	95		
Batteriekapazität	Ah	80	80	110		

FÜLLMENGEN		IT-2 HT	3T HYDROSTATISCH	6T	7T	9T
Hydrauliktank	l	28	35	60		
Kraftstofftank	l	30	35	65		

BREMSSYSTEM		IT-2 HT	3T	6T-1, 7T-1 und 9T-1
Arbeitsbremse		Hydrostatische dynamische Bremse an den Hinterradmotoren	Im Ölbad laufende Mehrscheibenbremsen an der Vorderachse	Fuß-Nassbremsscheiben auf Vorder-/Hinterachse
Feststellbremse		Hydrostatische dynamische Bremse an den Hinterrad-Motoren	Mittige Handbremse mit Nassbremsscheiben an der Vorderachse	Mittige Feststellbremse mit Trockenbremsscheibe am Getriebe

**SONDERAUSSTATTUNG**

	1T-2	3T-1	6T-1	7T-1	9T-1
ROPS-Rahmen klappbar (Für Modelle 6T-1 und 9T-1 gemäß Besonderheiten des Einsatzortes und seiner Risikobewertung. Die Herstellerempfehlung von JCB ist die Ausstattung mit FOPS-Rahmen.)	●	●	+		+
ROPS/FOPS-Rahmen Stufe II klappbar			●		●
ROPS/FOPS-Dachverkleidung, Kunststoff, gelb			+		+
JCB SITESAFE-Kabine (ROPS/FOPS Stufe II) mit Heizung und schlaggeschützter Frontscheibe			+	●	+
JCB SITESAFE-Schutzdach (ROPS/FOPS Stufe II) mit schlaggeschützter Frontscheibe			+	+	+
Frontscheiben-Schutzgitter			+	+	+
Rückfahralarm	●	●	●	●	●
Rückfahralarm Rauschen	+	+	+	+	+
Zweikreis-Bremsanlage			●	●	●
Tachometer			●	●	●
Verzurr- und Hebepunkte	●	●	●	●	●
Beckengurt (hochsichtbar orange mit Gurtstraffer)	●	●	●	●	●
Rundumleuchte Orange	●	●	●	●	●
LED-Rundumleuchte Orange	+	+	+	+	+
LED-Rundumleuchte Grün mit Statusanzeige des Beckengurts (Hinweis: Nicht mit dem Motorstart gekoppelt)	+	+	+	+	+
Sitzkontaktschalter zur Verhinderung des Motorstarts		●			
Zweistufige Losfahrsperrung mit Sicherheitsschaltern an Sitz und Beckengurt	●		●	●	●
Akustischer Alarm bei Anfangsbewegung der Maschine – zweimaliges Hornsignal.	●		●	●	●
Akustischer Alarm bei gehobener Mulde (Anzeige Muldenkörper gehoben)			+	+	+
Sitzanpassung: nach vorn/nach hinten, Bediengewicht, Lehnenneigung	●	●	●	●	●
Abschleppvorrichtung		●	●	●	●
Mit breitem Bügelschutz	●	●	●	●	●
Sicherung mit CESAR Datatag	■	■	■	■	■
Traktionsreifen	●	●	●	●	●
Schmale Reifen (7,00 x 12)	+				
Hochsichtbare Sicherheitslackierung der Trittstufen und Handläufe	+	+	+	+	+
Rückspiegel	+	+	+	+	+
LED-Arbeitscheinwerfer vorn und hinten		+	+	+	+
Begrenzung auf drei Gänge			+	+	+
System zur Objekterfassung (Frontkamera erforderlich)			+	+	+
Frontkamera (gemäß ISO 5006:2017)			●	+	●
Seitenkameras und Heckkamera (Frontkamera erforderlich)			+	+	+
Straßenbeleuchtung	+	+	+	+	+
LiveLink-Telematiksystem	+	+	+	+	+
Federnde Trittstufen			+	+	+
Aufkleber für das Verleihgeschäft – Abstand von den Muldeseiten halten	+	+	+	+	+
Frontstoßschiene	+				

- Standard
- + Option
- Nur Großbritannien
- ◆ Nur mit Kabine









**EIN UNTERNEHMEN, ÜBER 300 MODELLE.**

### Muldenkipper

1T-2HT/3T-1FT/3T-1st/6T-1FT/6T-1st/7T-1HI-VIZ/9T-1FT

Brutto-Motorleistung: 15,5 kW – 55 kW    Nutzlast: 1000 – 9000 kg

JCB Deutschland GmbH, Graf-Zeppelin-Straße 16, 51147 Köln.

Tel: 02203 9262-0, E-Mail: [info@jcb.com](mailto:info@jcb.com).

Downloads mit den aktuellsten Informationen zu diesem Produktprogramm finden

Sie unter: [www.jcb.com](http://www.jcb.com)

©2009 JCB Sales. Alle Rechte vorbehalten! Dieses Dokument darf ohne vorherige Genehmigung durch JCB Sales weder vollständig noch teilweise vervielfältigt, in einem Erfassungssystem gespeichert, oder in jedweder Form sowie Methode elektronisch, mechanisch, phototechnisch oder sonst wie übermittelt werden. Sämtliche Angaben in diesem Dokument hinsichtlich Betriebsgewicht, Größe, Arbeitsgeschwindigkeit sowie sonstiger Leistungsdaten dienen nur zur Veranschaulichung und können je nach genauer Maschinenausrüstung abweichen. Sie sollten daher nicht als Nachweis zur Eignung der Maschine für einen bestimmten Einsatzzweck dienen. Lassen Sie sich unbedingt von Ihrem JCB-Händler beraten. JCB behält sich das Recht vor, seine Modelle und deren technische Daten, Ausstattung sowie Zubehör ohne vorherige Benachrichtigung abzuändern. Die im Werbematerial enthaltenen Angaben gelten nur als Richtlinie und können in gewissen Märkten vom Lieferumfang abweichen. Das JCB-Logo ist eine eingetragene Marke von JCB Bamford Excavators Ltd.

Der JCB-Händler in Ihrer Nähe

9999/6086de-DE Site Dumpers Brochure Issue 10 03/19

