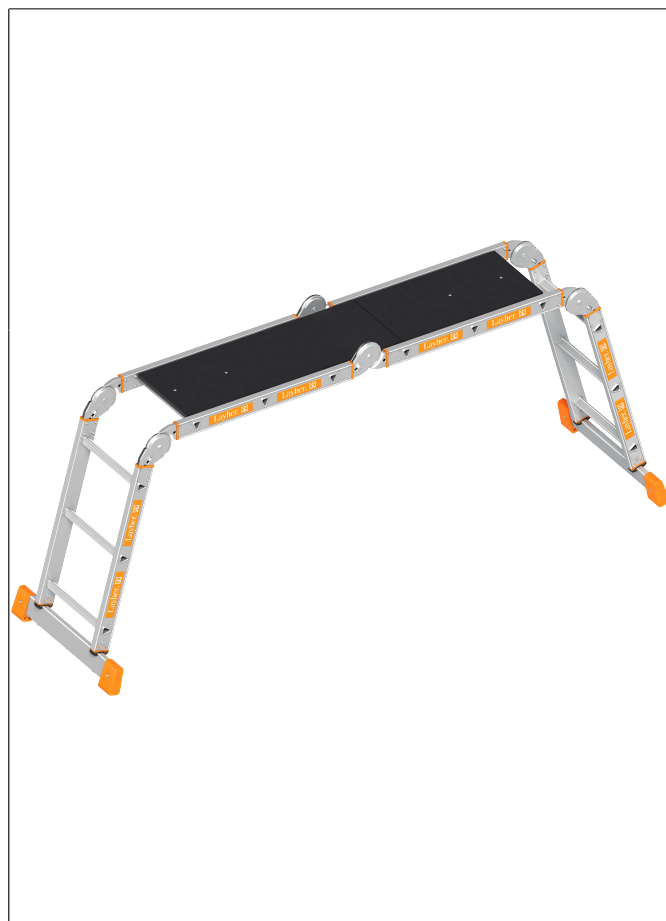


# DATEN BLATT

## Kofferraumleiter TOPIC 1057

### Produktbeschreibung

Mit der Änderung der Norm DIN EN 131-4 müssen Vielzweckleitern, wie die Layher Kofferraumleiter TOPIC 1057.043 mit 4x3 Sprossen, die als Arbeitsbühne genutzt werden kann, vom Hersteller inklusive passender Plattformen ausgeliefert werden. Für kleinste Transport- und Lagermaße. Sehr vielseitig einsetzbar. Als Stehleiter, Anlegeleiter, Anlegeleiter mit Wandabstand und als Arbeitsbühne (nur mit Auflage). Sicherheitsgelenke automatisch einrastend, mit leichtem Druck zu lösen.



### Spezifikationen

Länge (Leiter)	Holmbreite	Holmhöhe	Max. Belastung	Anzahl Leiternteile und Auftritte
1,04 m	29 mm	64 mm	150 kg	4 x 3
Plattform	Material	Klappbar	Norm	Auftrittsart
Ja	Aluminium	Ja	DIN EN 131	Sprosse
Auftrittsabstand	Außenbreite Leiter	Leiternart	Lichte Weite	Standverbreiterung (Traverse)
280 mm	393 mm	Mehrzweckleiter	335 mm	Ja

Layher Steigtechnik GmbH

Ochsenbacher Straße 56  
74363 Güglingen-Eibensbach  
Deutschland

Telefon (0 71 35) 70-5 00  
E-Mail [info@layher.com](mailto:info@layher.com)  
[www.layher-steigtechnik.com](http://www.layher-steigtechnik.com)

Alle Preise verstehen sich zzgl. gesetzl. MwSt.

Technische Änderungen vorbehalten. Bauteilgewichte unterliegen Schwankungen aufgrund von Toleranzen und können daher von den gemachten Angaben abweichen. Es gelten ausschließlich unsere derzeit gültigen Liefer-, Zahlungs-, Miet- und Reparaturbedingungen. Auf Anfrage schicken wir Ihnen diese gerne zu. Außerdem sind sie unter [agb.layher-steigtechnik.com](http://agb.layher-steigtechnik.com) abrufbar.

# DATEN BLATT

Layher 

Mehr möglich. Die Steigtechnik.

Erstellt: 17.03.2025

Art.-Nr. 1057.043

<u>Vorschriften</u> TRBS 2121-2	<u>Standhöhe Mehrzweckleitern in Anlegeposition</u> 2,3 m	<u>Standhöhe Mehrzweckleitern in Stehleiterposition</u> 1 m	<u>Standhöhe Mehrzweckleitern in Anlegeposition mit Wandabstand</u> 1,5 m	<u>Holm verstärkt</u> Nein
<u>Traversenbreite</u> 620 mm	<u>Länge max. Auszug</u> 3,45 m	<u>Anzahl Leiternteile</u> 4 Stück	<u>Anzahl Auftritte</u> 3 Stück	<u>Sprossentiefe</u> 30,3 mm

## Verpackungsmaße

<u>Einzelstückabmaß Länge</u> 0,95 m	<u>Einzelstückabmaß Breite</u> 0,4 m	<u>Einzelstückabmaß Höhe</u> 0,28 m	<u>Verpackungsgrößengewicht</u> 18 kg
---	---	--	--

## Passendes Zubehör



Einhängelplattform  
1016.003

## Anwendungsbilder



Layher Steigtechnik GmbH

Ochsenbacher Straße 56  
74363 Güglingen-Eibensbach  
Deutschland

Telefon (0 71 35) 70-5 00  
E-Mail [info@layher.com](mailto:info@layher.com)  
[www.layher-steigtechnik.com](http://www.layher-steigtechnik.com)

Alle Preise verstehen sich zzgl. gesetzl. MwSt.

Technische Änderungen vorbehalten. Bauteilgewichte unterliegen Schwankungen aufgrund von Toleranzen und können daher von den gemachten Angaben abweichen. Es gelten ausschließlich unsere derzeit gültigen Liefer-, Zahlungs-, Miet- und Reparaturbedingungen. Auf Anfrage schicken wir Ihnen diese gerne zu. Außerdem sind sie unter [agb.layher-steigtechnik.com](http://agb.layher-steigtechnik.com) abrufbar.